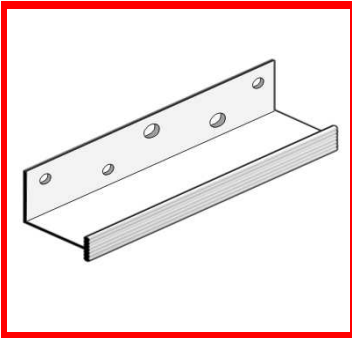


## Technische Daten



**Artikelbezeichnung:** *PVC-Halteleiste*

**Artikelnummer:** 1095

**Abmessung:** 250 cm

<b>Material:</b>	Hart-PVC (PVC-U), EGLC, 082-05-T33 nach DIN ISO 1163-1
<b>Farbe:</b>	weiß
<b>Brandverhalten:</b>	Flammklasse UL 94-V-O Erfüllt allgemein die Anforderungen der Baustoffklasse B1 nach DIN 4102
<b>Höhe Verbindungssteg:</b>	24 mm
<b>Verpackung:</b>	20 Stück/Karton
<b>Verarbeitungshinweise:</b>	<p>Verwendung im sog. M-System von Polystyrol-Hartschaumplatten. Die PVC-Halteleisten werden in Kombination mit den PVC-Verbindungsstücken (Artikel 1090) verwendet. Die Halteleisten werden fluchtend waagrecht unter Nutzung der bereits vorhandenen Lochungen angedübelt. Dabei ist gemäß den Vorschriften eine Dübelanzahl von 3 St./lfdm zu gewährleisten. Mögliche Untergrundunebenheiten werden mittels Abstandhaltern ausgeglichen.</p> <p>Gemäß den Verarbeitungsrichtlinien für die Dämmplatten ist jede neue Lage Dämmplatten mittels der PVC-Halteleisten mit der vorhergehenden Lage zu verbinden.</p> <p>Im Übrigen gelten die Vorschriften mit den für dieses System erteilten Zulassungen der Systemhersteller.</p>
<b>Prüfbericht:</b>	Für den gemäß ETAG-Leitlinie 004 geforderten Dübeldurchzieh Widerstand liegt ein Prüfbericht vor.
<b>Ergänzungsprodukte:</b>	PVC-Verbindungsstück (Art. 1090) Schlag- bzw. Schraubdübel Abstandhalter (Art. 1071 bis 1075)